

Avertissement concernant l'ensemble de l'épreuve :

Pour chaque question, indiquez sur le document-réponse si les affirmations suivantes sont vraies ou fausses.

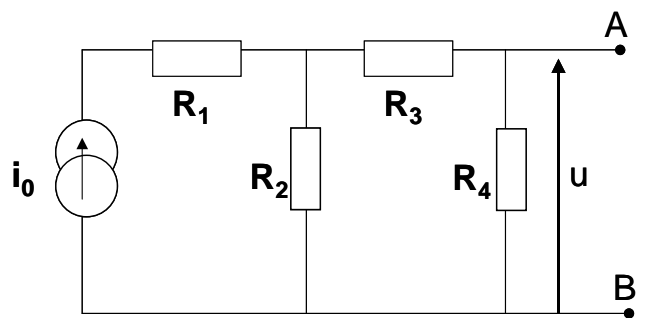
Lorsqu'une question comporte un résultat numérique à vérifier, ce résultat doit être considéré comme « vrai » si l'égalité est vérifiée à $\pm 10\%$

La calculatrice est autorisée.

ELECTRICITE GENERALE – SYSTEMES LINEAIRES

Question 1

On considère le circuit suivant :



$i_0 = 1,7 \text{ mA}$

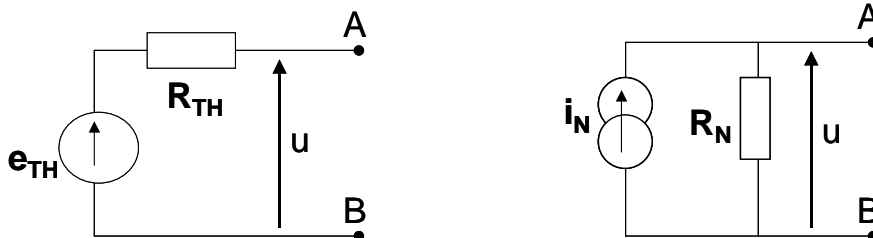
$R_1 = 10 \text{ k}\Omega$

$R_2 = 10 \text{ k}\Omega$

$R_3 = 1 \text{ k}\Omega$

$R_4 = 6 \text{ k}\Omega$

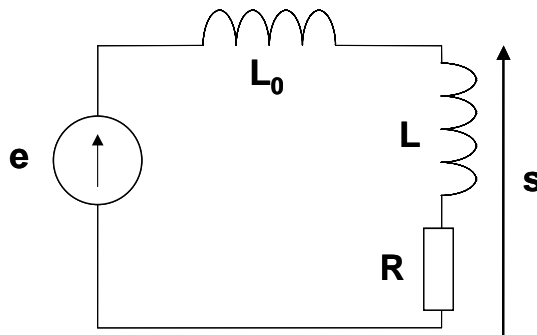
Les schémas équivalents de Thévenin et de Norton sont les suivants :



- (A) La source de Thévenin e_{TH} vaut 6 V.
- (B) La résistance R_{TH} vaut 3 k Ω .
- (C) Pour calculer la résistance de Norton R_N , la source i_0 est remplacée par un court-circuit.
- (D) La résistance de Norton R_N vaut 14,1 k Ω .
- (E) La source équivalente de Norton i_N vaut 0,49 mA.

Question 2

On considère le circuit suivant :



$$R = 1 \text{ k}\Omega \quad L = 10 \text{ }\mu\text{H} \quad L_0 = 1 \text{ mH}$$

- (A) En continu, $s = e$.
- (B) La fonction de transfert $H(j\omega)$ peut s'écrire $H(j\omega) = \frac{j\omega\tau_0}{1+j\omega\tau_1}$.
- (C) Sur les diagrammes de Bode, les pulsations de cassure sont séparées d'une décade.
- (D) La bande passante à -3 dB s'étend de 0 à 1 Mrad/s.
- (E) La phase est comprise entre 0 et $+90^\circ$ quand ω varie entre 0 et $+\infty$.

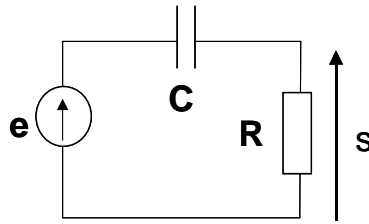
Question 3

On considère la fonction de transfert suivante : $H(j\omega) = \frac{10}{1 + 4 \cdot 10^{-4} \cdot j\omega + 2,5 \cdot 10^{-7} (j\omega)^2}$

- (A) Il s'agit d'un filtre de deuxième ordre dont la pulsation propre ω_0 vaut 4 Mrad/s.
- (B) Le coefficient d'amortissement est inférieur à 0,7.
- (C) Le gain présente un maximum pour une pulsation supérieure à la pulsation propre ω_0 .
- (D) La réponse à un échelon E est de la forme : $s(t) = 10 E + A \cdot e^{-a \cdot t} + B \cdot e^{-b \cdot t}$ où A , B , a et b sont des nombres réels.
- (E) Le diagramme de Nyquist occupe 2 quarts (« quadrants ») du plan complexe.

Question 4

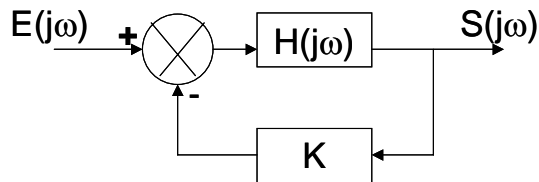
On considère le filtre H défini par le schéma suivant :



On note ω_c la pulsation de coupure de ce filtre et τ sa constante de temps.

- (A) Il s'agit d'un filtre passe - haut d'ordre 1 de pulsation de coupure $\omega_c = \frac{R}{C}$.
- (B) Dans le cas où l'entrée vaut $e(t)=E.\sin(\omega_c.t)$, la sortie $s(t)$ prend la forme $s(t)=\frac{E}{\sqrt{2}}.\sin(\omega_c.t-\frac{\pi}{4})$
- (C) La réponse indicielle prend la valeur $0,37.E$ à $t= \tau$, où E est l'amplitude de l'entrée.
- (D) La réponse impulsionnelle $s_{imp}(t)$ s'exprime : $s_{imp}(t)=-A.e^{-\omega_c.t}$ où A est le poids de l'impulsion.

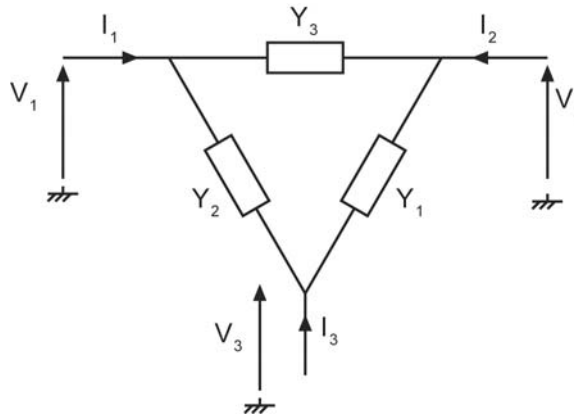
On boucle ce filtre $H(j\omega)$ sur un gain K réel :



- (E) Le système bouclé sur un gain K réel est instable si K est négatif.

Question 5

On étudie le circuit suivant, où Y_1, Y_2, Y_3 représentent les valeurs des admittances des composants :



(A) La définition générale de la matrice admittance (Y) est :

$$\begin{pmatrix} I_1 \\ I_2 \\ I_3 \end{pmatrix} = \begin{pmatrix} Y_{11} & Y_{12} & Y_{13} \\ Y_{21} & Y_{22} & Y_{23} \\ Y_{31} & Y_{32} & Y_{33} \end{pmatrix} \begin{pmatrix} V_1 \\ V_2 \\ V_3 \end{pmatrix}$$

(B) La matrice (Y) de ce dispositif est symétrique.

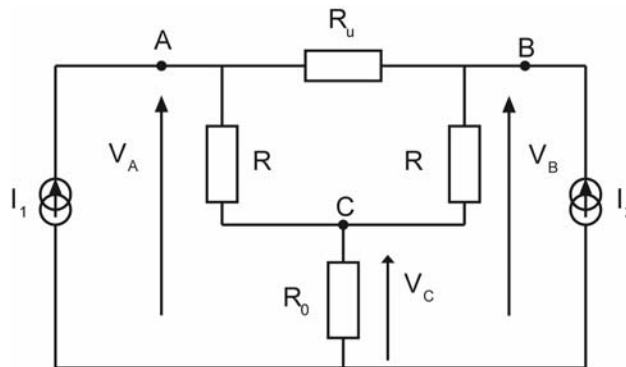
(C) Y_{11} est l'admittance d'entrée de l'accès 1 lorsque les accès 2 et 3 sont en court-circuit.

(D) La relation suivante est exacte : $Y_{11} = Y_2 + Y_3$

(E) La relation suivante est exacte : $Y_{13} = \frac{Y_2 (Y_1 + Y_3)}{Y_1 + Y_2 + Y_3}$

Question 6

On étudie le circuit suivant :



(A) Compte tenu de la symétrie du circuit, on a $V_C = 0$, lorsque $I_1 = -I_2$.

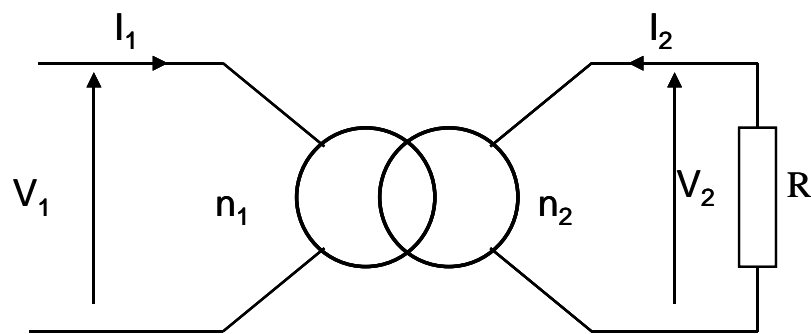
(B) Si $I_1 = I_2$, alors $V_A = V_B$.

- (C) Si $I_1 = I_2$, les tensions sont inchangées si R_u est remplacée par un circuit ouvert.
- (D) Si $I_1 = -I_2$, les tensions sont inchangées si R_0 est remplacée par un circuit ouvert.
- (E) Lorsque les générateurs de courants sont déconnectés, l'impédance vue entre les points A et B est équivalente à l'impédance de R_u en parallèle avec une résistance de valeur $2R$.

ELECTRONIQUE DE PUISSANCE

Question 7

On considère le montage suivant incluant un transformateur parfait :



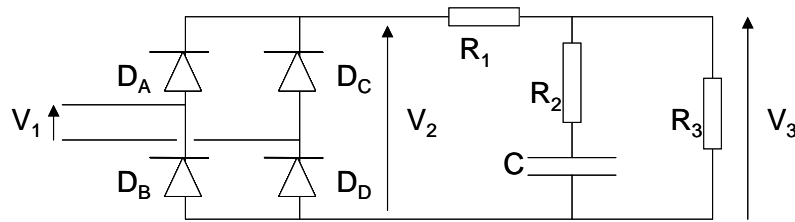
$$n_1 = 4500 \text{ spires} \quad n_2 = 450 \text{ spires} \quad R = 500 \Omega$$

L'entrée V_1 est une tension sinusoïdale de valeur efficace 230 V et de fréquence 50 Hz.

- (A) La valeur efficace $V_{2\text{eff}}$ de $V_2(t)$ vaut 23 V.
- (B) V_2 est une tension sinusoïdale de fréquence 50 Hz et de valeur maximale 1620 V.
- (C) La puissance moyenne absorbée au primaire vaut 1 W.
- (D) La puissance réactive au primaire vaut 1 V.A.
- (E) La valeur efficace $I_{2\text{eff}}$ du courant I_2 vaut $I_{2\text{eff}} = 46 \text{ mA}$ et la valeur efficace $I_{1\text{eff}}$ du courant I_1 vaut $I_{1\text{eff}} = 460 \text{ mA}$.

Question 8

On s'intéresse au redresseur non commandé suivi d'un filtre et d'une charge R_3 .



$$R_1 = R_2 = 0,1\Omega \quad R_3 = 500 \Omega \quad C = 1500 \mu\text{F}$$

Les diodes sont considérées sans seuil.

L'entrée V_1 est reliée à une tension sinusoïdale de fréquence 1 kHz, de valeur efficace 24 V.

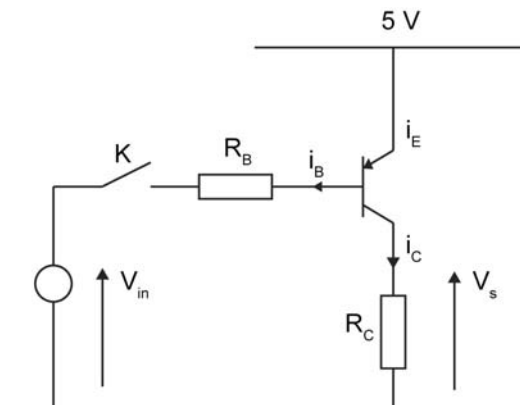
On suppose que V_3 est continue.

- (A) Quand D_A et D_D sont passantes, D_B et D_C sont bloquées.
- (B) V_2 a pour valeur efficace 24 V.
- (C) V_2 est une tension continue.
- (D) La valeur moyenne de V_2 vaut 24 V.
- (E) La valeur moyenne de V_3 est quasiment égale à la valeur moyenne de V_2 .

ELECTRONIQUE ANALOGIQUE

Question 9

On étudie un montage comportant un transistor PNP destiné à fonctionner en mode bloqué/saturé :



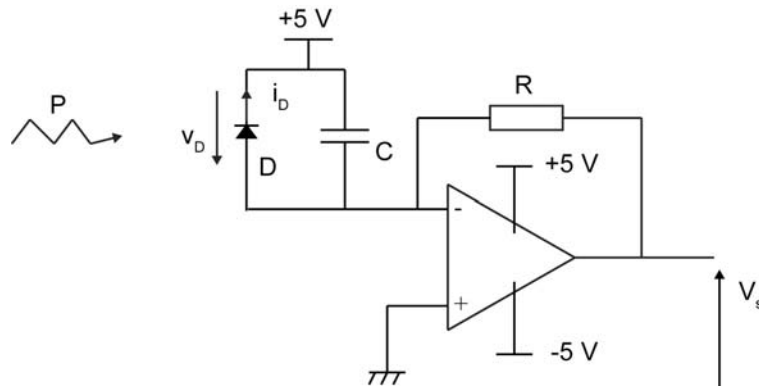
$$R_B = 300 \text{ k}\Omega \quad R_C = 2,5 \text{ k}\Omega \quad \beta = 300$$

- (A) Lorsqu'un transistor PNP est à l'état « passant », la tension base - émetteur $V_E - V_B \approx 0,7 \text{ V}$.

- (B) Lorsque l'interrupteur K est ouvert, $V_s = 0$ V.
- (C) Lorsque K est fermé, l'équation $5 = 0,7 + R_B \cdot i_B + V_{in}$ est vérifiée.
- (D) Lorsque K est fermé avec $V_{in} = 3,3$ V, alors $V_s = 2,5$ V.
- (E) Lorsque K est fermé avec $V_{in} = 1$ V, alors $I_C \approx 3,3$ mA.

Question 10

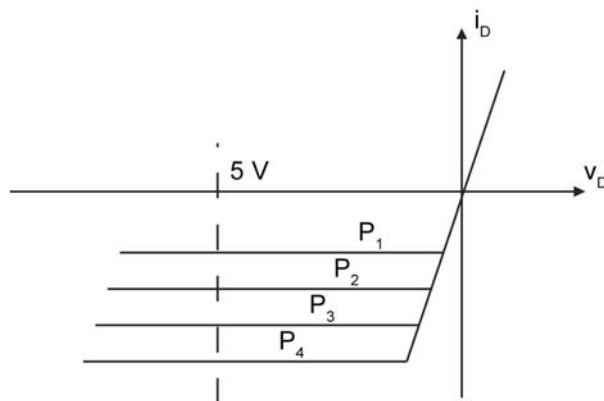
On étudie le montage suivant, où la diode D est une photodiode :



$$R = 2k\Omega$$

L'amplificateur opérationnel est alimenté entre + 5 V et - 5 V.

La caractéristique de la diode est donnée par :



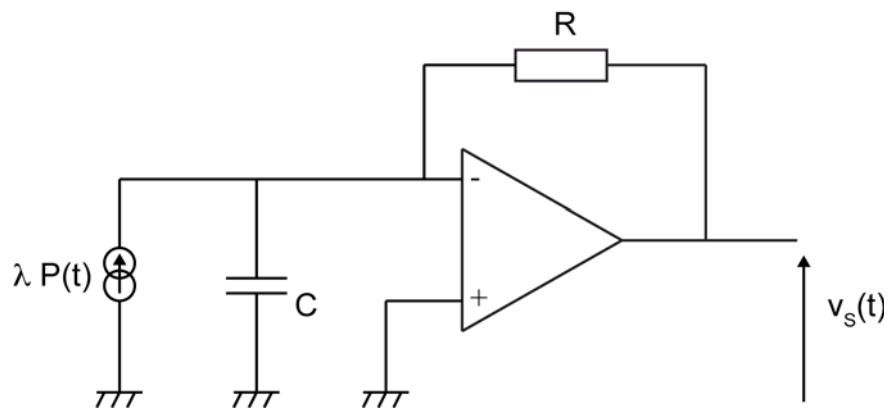
avec les puissances lumineuses $P_1 < P_2 < P_3 < P_4$.

En fonctionnement inverse, le courant dans la photodiode varie linéairement avec la puissance lumineuse : $i_D = -\lambda \cdot P$ avec $\lambda = 0,5$ A/W.

- (A) Lorsque la photodiode reçoit une puissance lumineuse continue $P_0 = 1$ mW, alors $V_s = -1$ V.
- (B) Avec un amplificateur réel, lorsque $P_0 = 10$ mW, alors $V_s = -10$ V.

Dans les affirmations suivantes, la puissance lumineuse appliquée varie dans le temps.

(C) Le schéma suivant permet d'étudier le comportement du circuit en régime dynamique :



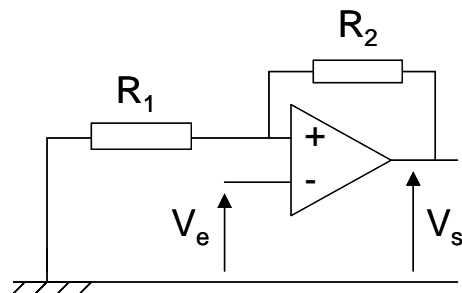
Dans la suite, la puissance lumineuse varie sinusoidalement dans le temps, la représentation complexe est utilisée :

(D) Le gain complexe s'exprime : $\frac{V_s(j\omega)}{P(j\omega)} = -\lambda \cdot j \cdot R \cdot C \cdot \omega$.

(E) Dans le cas d'un amplificateur idéal, la fonction de transfert ne présente aucune fréquence de coupure.

Question 11

On considère le montage suivant :



$R_1 = 10 \text{ k}\Omega$ $R_2 = 20 \text{ k}\Omega$

L'amplificateur opérationnel, parfait, est alimenté entre + 15 V et - 15 V.

(A) L'amplificateur opérationnel fonctionne en régime saturé.

(B) $i_+ = i_- = 0$ et $\varepsilon = V_+ - V_- = 0$.

(C) La relation entre l'entrée et la sortie est donnée par : $V_s = \frac{R_1 + R_2}{R_1} V_e$

(D) On observe une tension $V_s = 15 \text{ V}$, lorsque V_e est supérieure à 5 V.

(E) Si V_e est supérieure à 5 V, alors $V_s = 15 \text{ V}$.

ELECTRONIQUE NUMERIQUE

- représente le ET logique
- ∨ représente le OU logique
- ⊕ représente le OU exclusif
- \bar{A} représente non A.

Question 12

A, B et C représentent des signaux numériques.

- (A) Le compteur binaire est un exemple de logique combinatoire.
- (B) Un microprocesseur n'est constitué que de logique séquentielle.
- (C) $A \vee AB = A$
- (D) $A \bullet (A \vee B) = A$
- (E) $AB \vee AC = AB \vee AC \vee BC$

Question 13

On considère le système numérique d'entrées A, B et C et de sortie notée « Sortie ». Il est régi par le tableau suivant :

A	B	C	Sortie
0	0	0	0
0	0	1	1
0	1	0	1
0	1	1	0
1	0	0	1
1	0	1	0
1	1	0	0
1	1	1	1

- (A) $\text{Sortie} = (\bar{A}B \vee A\bar{B}) \oplus C$
- (B) $\text{Sortie} = (\bar{B}C \vee B\bar{C}) \oplus \bar{A}$
- (C) $\text{Sortie} = A \oplus (\bar{B}C \vee B\bar{C})$
- (D) $\text{Sortie} = A \oplus B \oplus C$
- (E) $\text{Sortie} = (\bar{A}\bar{B}C \vee \bar{A}B\bar{C} \vee A\bar{B}\bar{C} \vee ABC)$

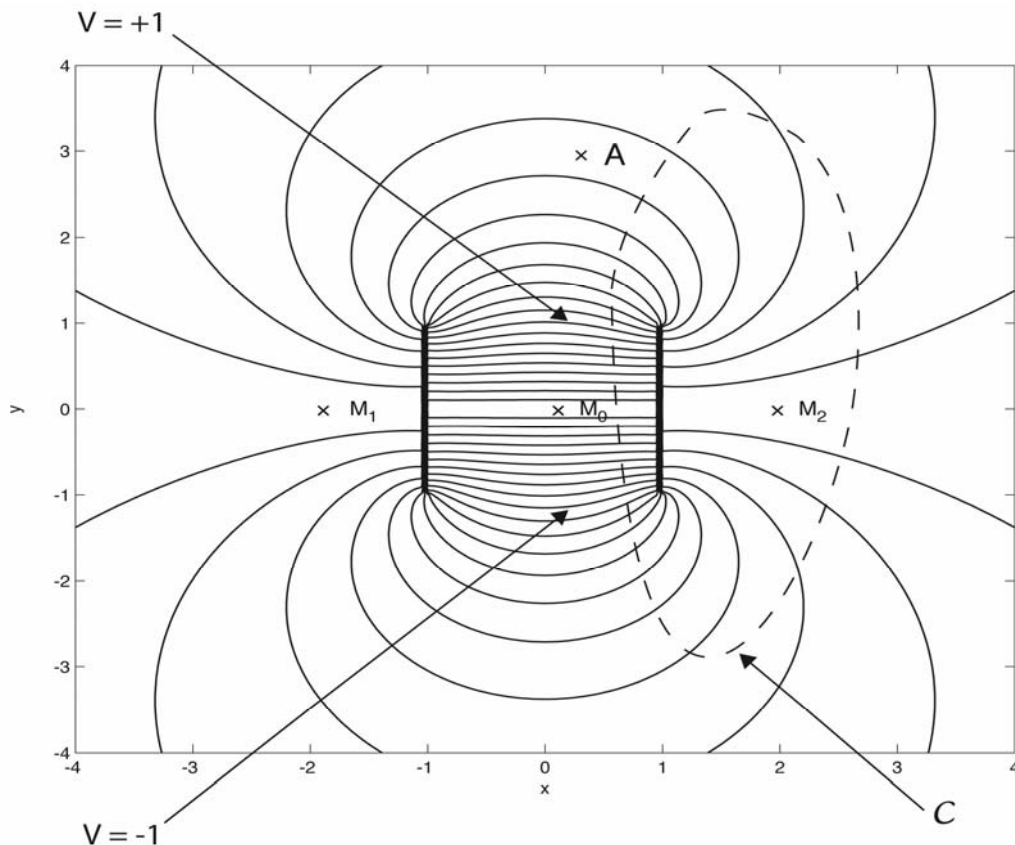
ELECTROMAGNETISME

Question 14

Le problème suivant est à 2 dimensions, dans le plan xOy .

Ox est l'axe horizontal, Oy est l'axe vertical.

On considère un champ électrique E associé à un potentiel $V(x,y)$. Les équipotentielles de $V(x,y)$ sont représentés sur la figure suivante :



(A) Dans la zone $x \in [-1 ; +1]$ et $y \in [-0,2 ; +0,2]$, on peut considérer que le champ électrique E est toujours parallèle à l'axe vertical.

Soient M_0 , M_1 et M_2 , 3 points de l'axe Ox placés comme indiqués sur la figure.

(B) Le champ électrique E est orienté dans le même sens et la même direction en M_0 et en M_2 .

(C) Le champ électrique E est orienté dans le même sens et la même direction en M_1 et en M_2 .

(D) Une charge électrique positive, placée initialement au point A est attirée vers l'intérieur de la zone centrale.

(E) $\oint_C \vec{E} \cdot d\vec{l} = 0$ où C est le contour indiqué en pointillés sur la figure.