

# CONCOURS ATS

SESSION 2016

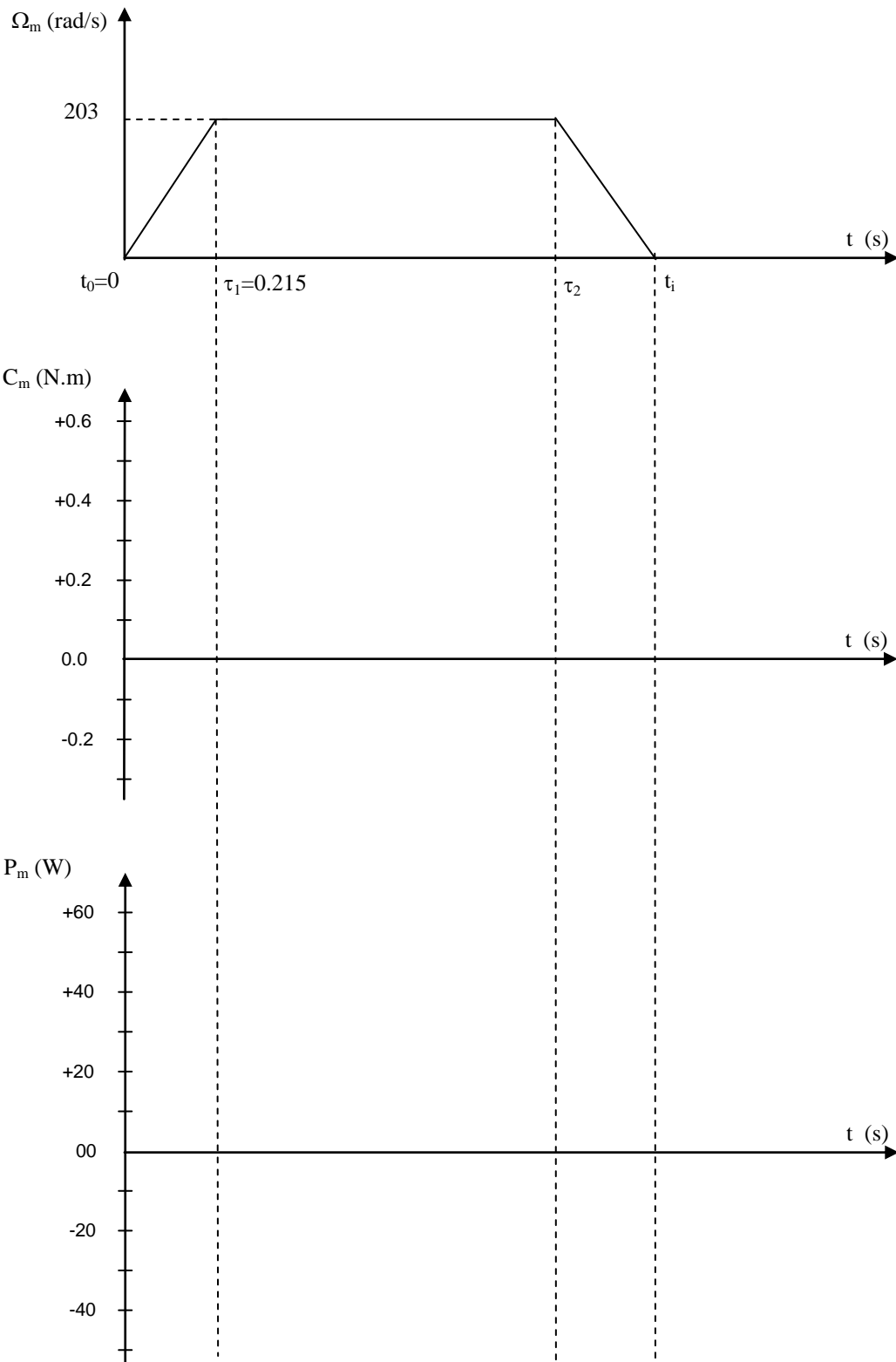
---

Épreuve de Sciences Industrielles

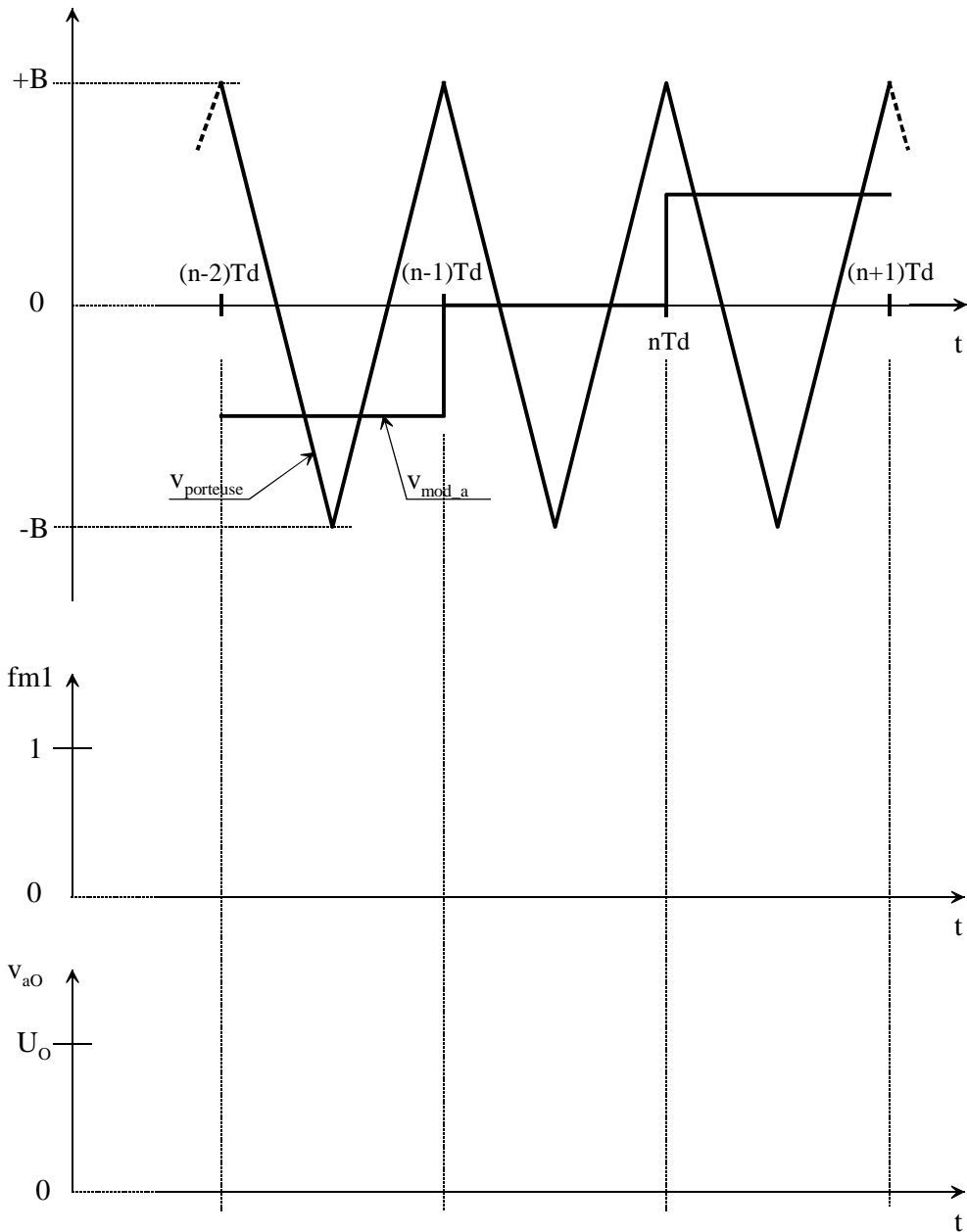
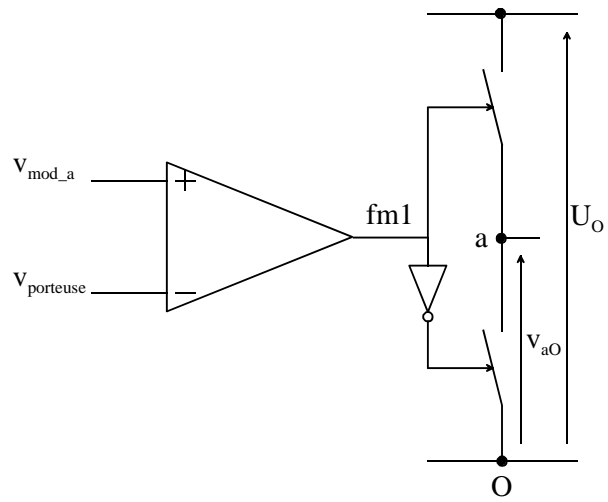
Documents-Réponses 1, 2 et 3

---

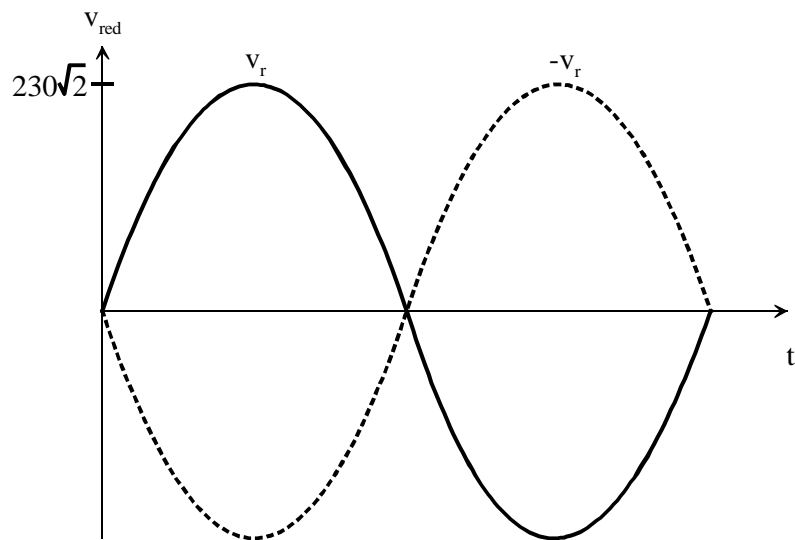
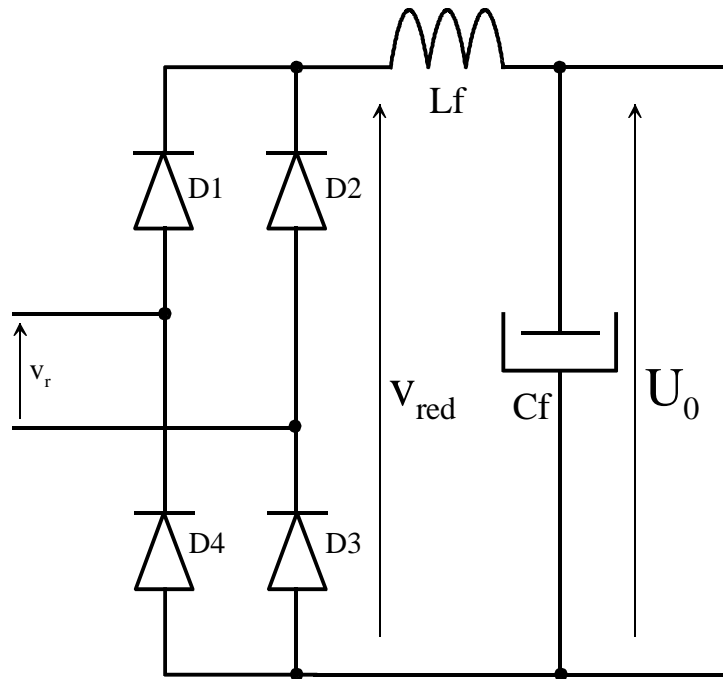
# DOCUMENT REPONSE 1



# DOCUMENT REPONSE 2



# DOCUMENT REPONSE 3



# CONCOURS ATS

SESSION 2016

---

Épreuve de Sciences Industrielles

Document-Réponse 4

---

# DOCUMENT REPONSE 4

