

CONCOURS ATS

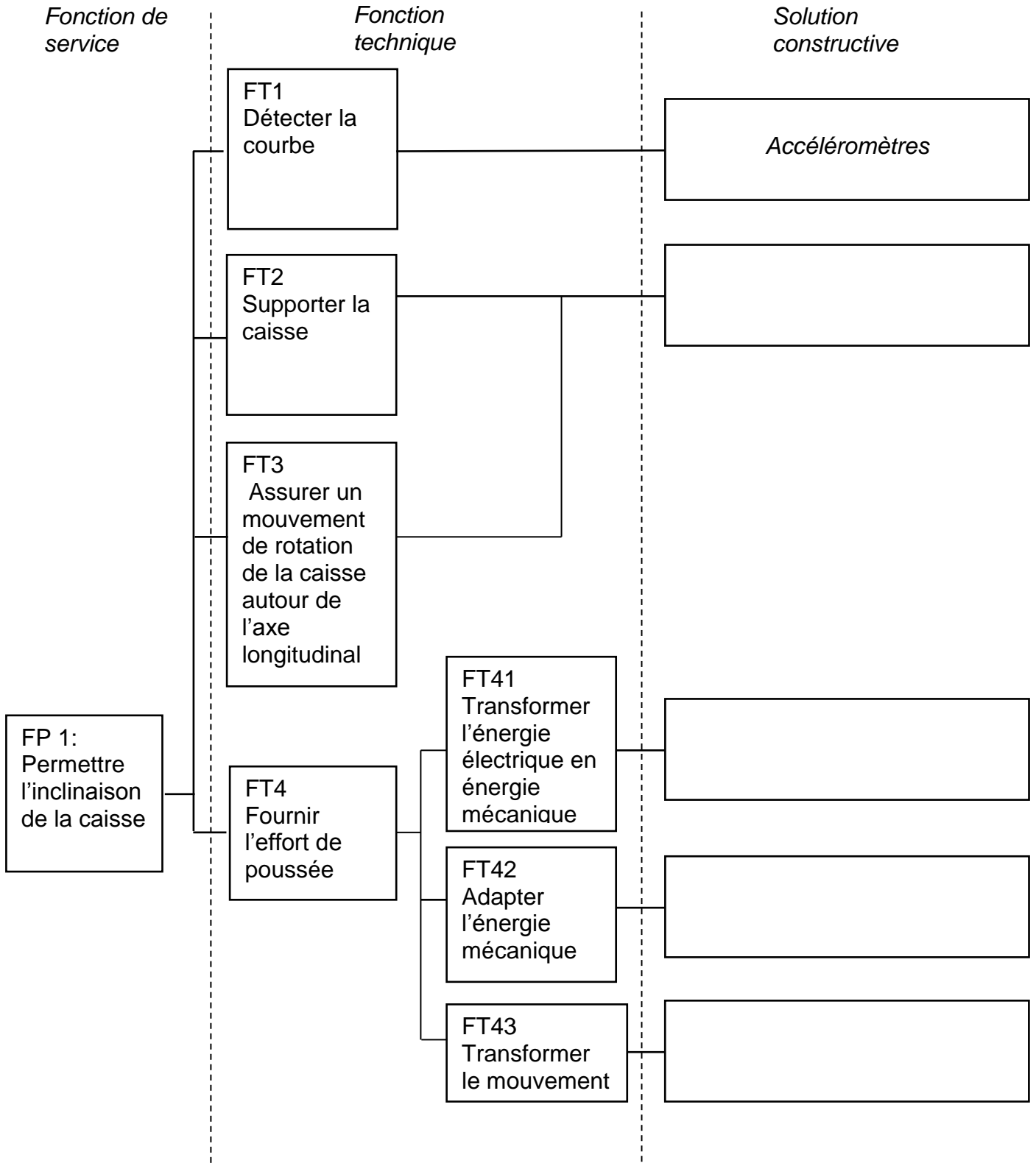
SESSION 2013

Épreuve de Sciences Industrielles

Documents-Réponses 1, 2 et 3

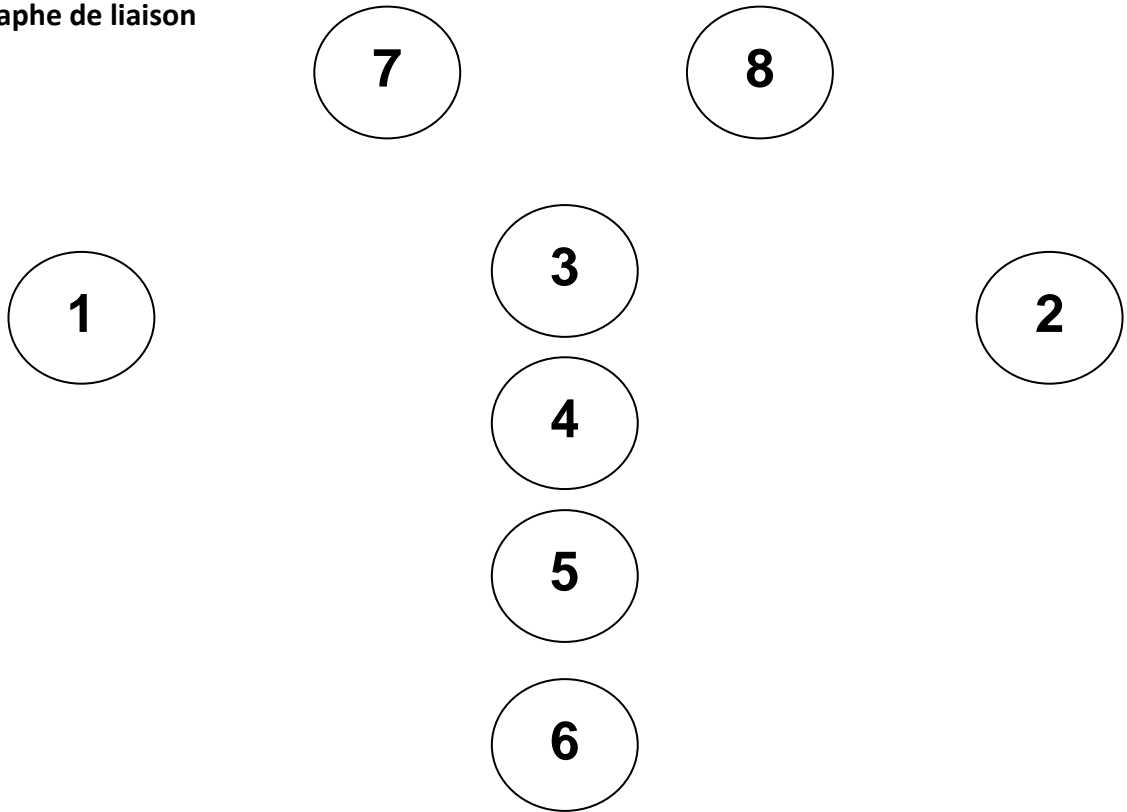
DOCUMENT RÉPONSE 1

Q1. Diagramme FAST

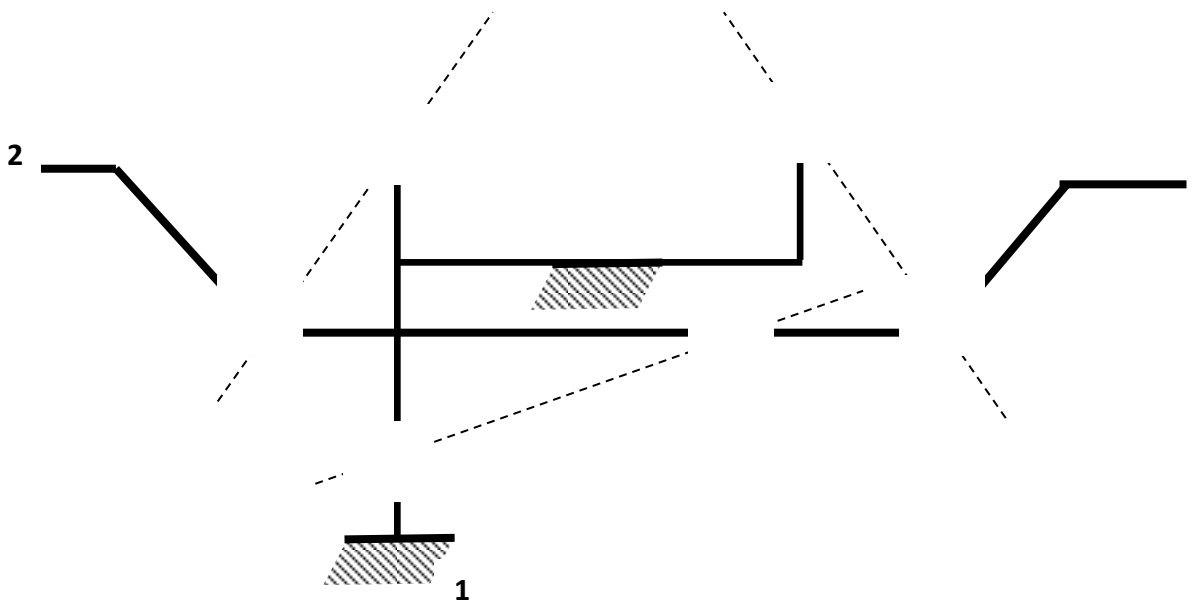


DOCUMENT RÉPONSE 2

Q2. Graphe de liaison

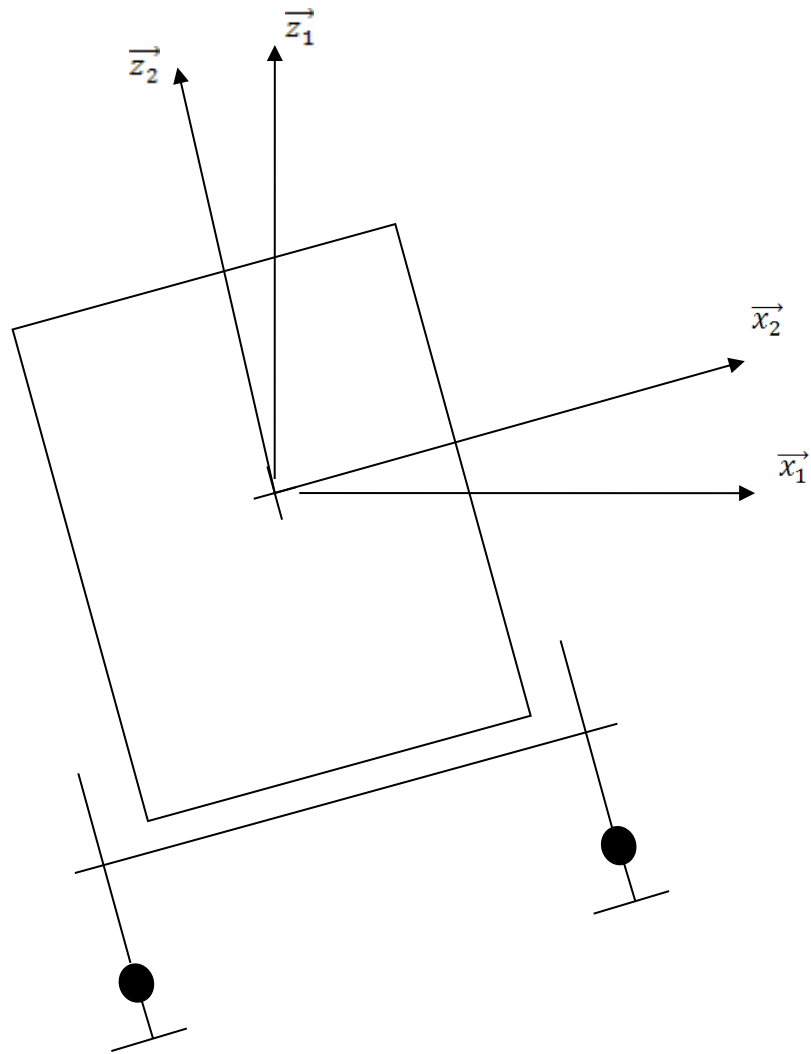


Q3. Schéma cinématique



DOCUMENT RÉPONSE 3

Q9. Accélération non compensée



Échelle de représentation de
l'accélération: 1 cm pour $1 \text{ m}\cdot\text{s}^{-2}$

CONCOURS ATS

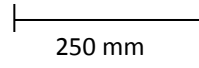
SESSION 2013

Épreuve de Sciences Industrielles

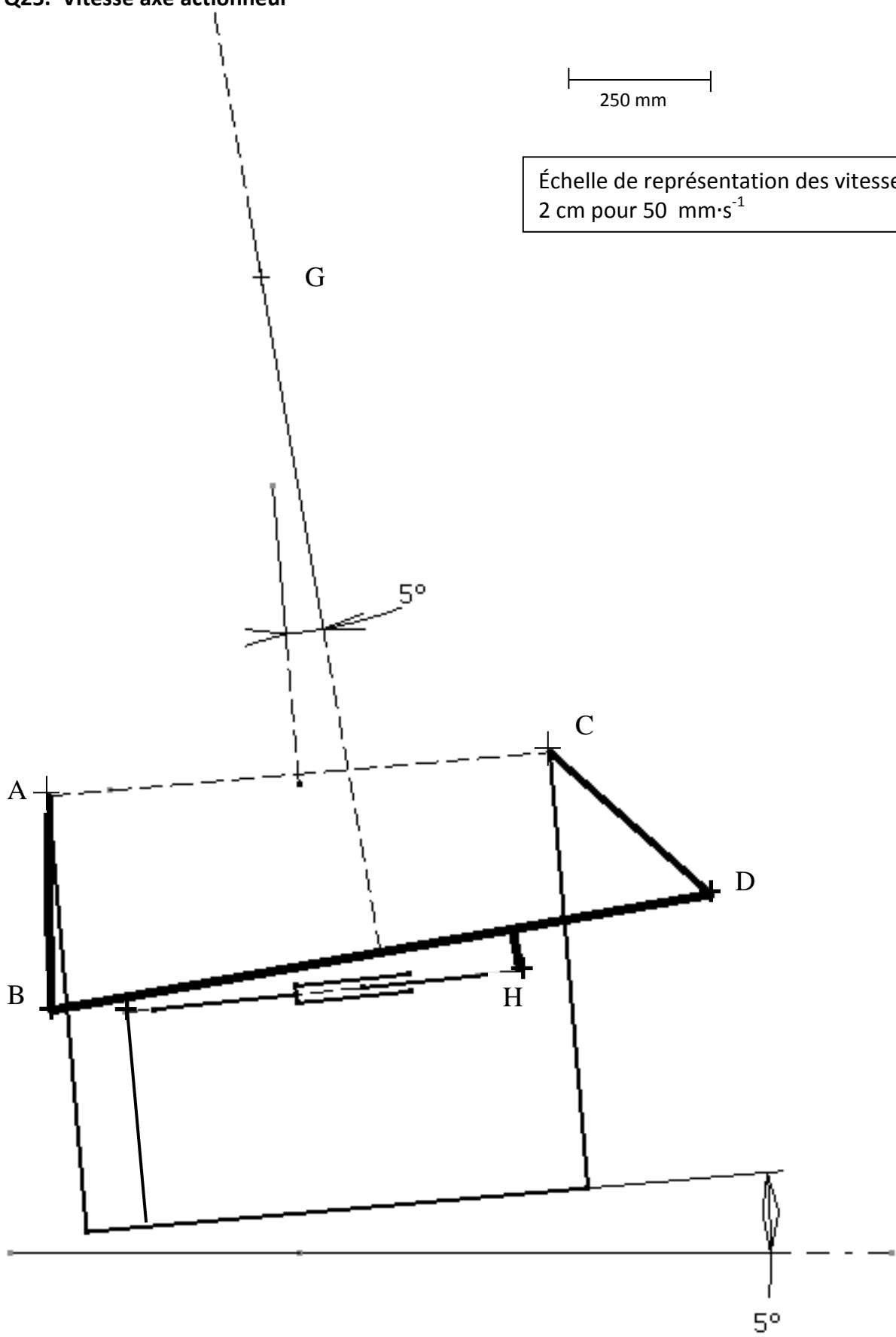
Documents-Réponses 4, 5 et 6

DOCUMENT RÉPONSE 4

Q25. Vitesse axe actionneur

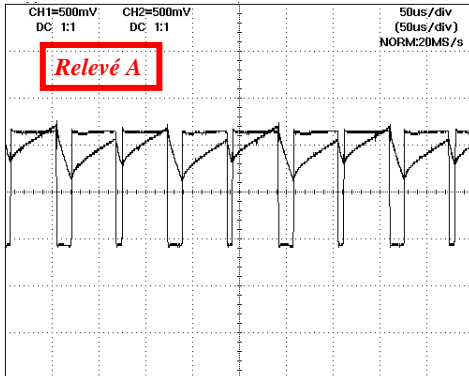


Échelle de représentation des vitesses:
2 cm pour $50 \text{ mm}\cdot\text{s}^{-1}$

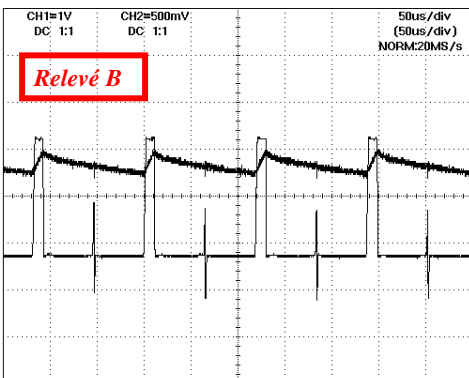


DOCUMENT RÉPONSE 5

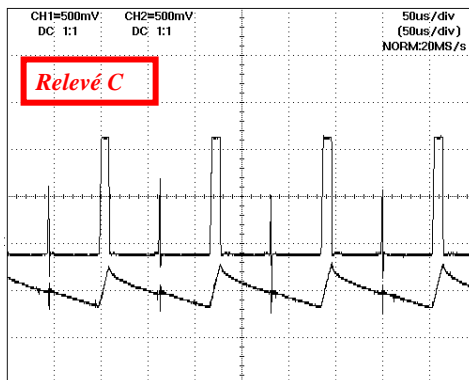
Q51. Donner le quadrant de fonctionnement (en valeur moyenne) à partir des relevés du courant et de la tension aux bornes du moteur à courant continu



A/ Numéro de Quadrant :

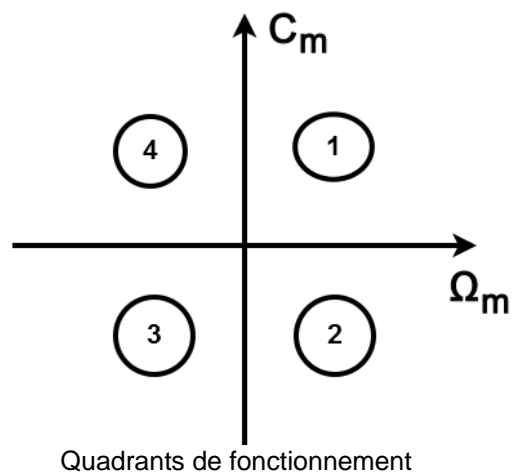


B/ Numéro de Quadrant :



C/ Numéro de Quadrant :

Q52. Quadrant de fonctionnement dont le fonctionnement est moteur :



DOCUMENT RÉPONSE 6

Q53. Pour chaque actionneur (1 et 2), calculer les grandeurs (+signe) U_m , I_m et P_m puis indiquer le quadrant de fonctionnement en fonction de la situation.

Entrée en courbe : la caisse se lève

Vérin 1

Vérin 2

$\omega_m (>0)$

$\omega_m (<0)$

$I_m =$ *signe !*

$I_m =$ *signe !*

$U_m =$

$U_m =$

Quadrant : moteur ou générateur ?

Quadrant : moteur ou générateur ?

$P_m =$

$P_m =$

Sortie de courbe : la caisse redescend

Vérin 1

Vérin 2

$\omega_m (<0)$

$\omega_m (>0)$

$I_m =$ *signe !*

$I_m =$ *signe !*

$U_m =$

$U_m =$

Quadrant : moteur ou générateur ?

Quadrant : moteur ou générateur ?

$P_m =$

$P_m =$

CONCOURS ATS

SESSION 2013

Épreuve de Sciences Industrielles

Document-Réponse 7

DOCUMENT RÉPONSE 7

Q54. Expliciter $A_1(p)$, $A_2(p)$, $A_3(p)$ et $A_4(p)$ en fonction de la variable de Laplace p et des paramètres du moteur.

$$A_1(p) =$$

$$A_2(p) =$$

$$A_3(p) =$$

Q55. Déterminer les fonctions A_5 et A_6 en fonction des paramètres de la vis et du réducteur.

$$A_5(p) =$$

$$A_6(p) =$$

Q56. Dédurre des questions précédentes les fonctions de transfert suivantes :

$$\frac{F_V}{I_m}(p) =$$

$$\frac{F_V}{X_T}(p) =$$

Q57. Compléter le schéma bloc de l'actionneur complet en identifiant A_7 , A_8 et A_9

$$A_7(p) =$$

$$A_8(p) =$$

$$A_9(p) =$$

Q58. Retrouver, à partir de la réponse Q43, l'expression de F_V en statique en fonction de I_m .

$$F_V =$$

Q59. On cherche la fonction de transfert liant X_V à U_{com} .

1- $\omega_m(p) =$

2- $X_V(p) =$

Q60. $A_{10}(p) =$

$$\omega_N =$$

$$z =$$