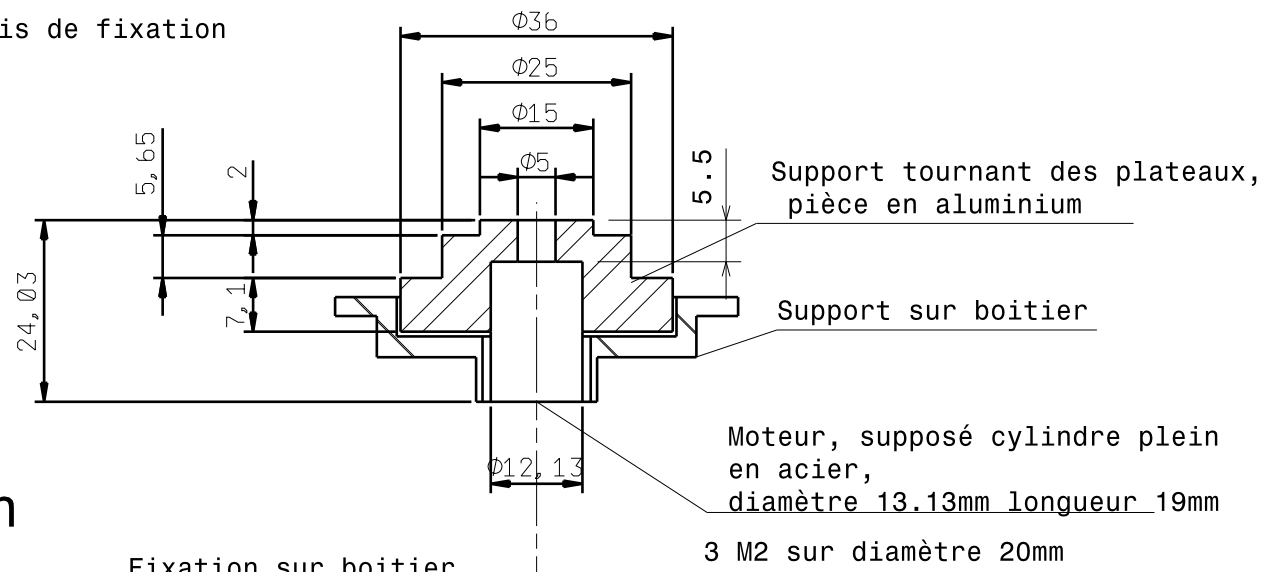
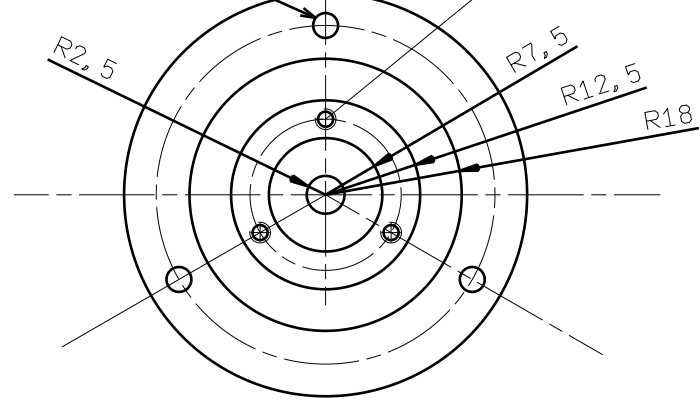


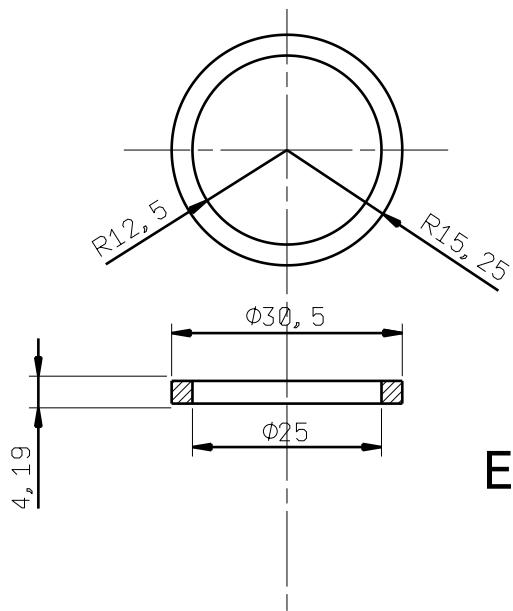
Rondelle et vis de fixation



Fixation sur boîtier 3 M2 sur diamètre 20mm

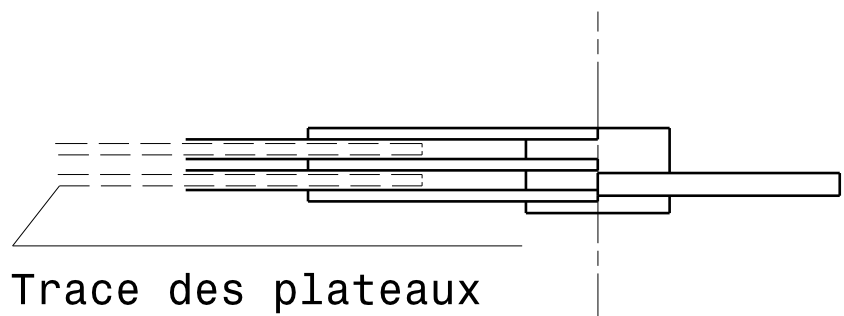


Axe et moteur

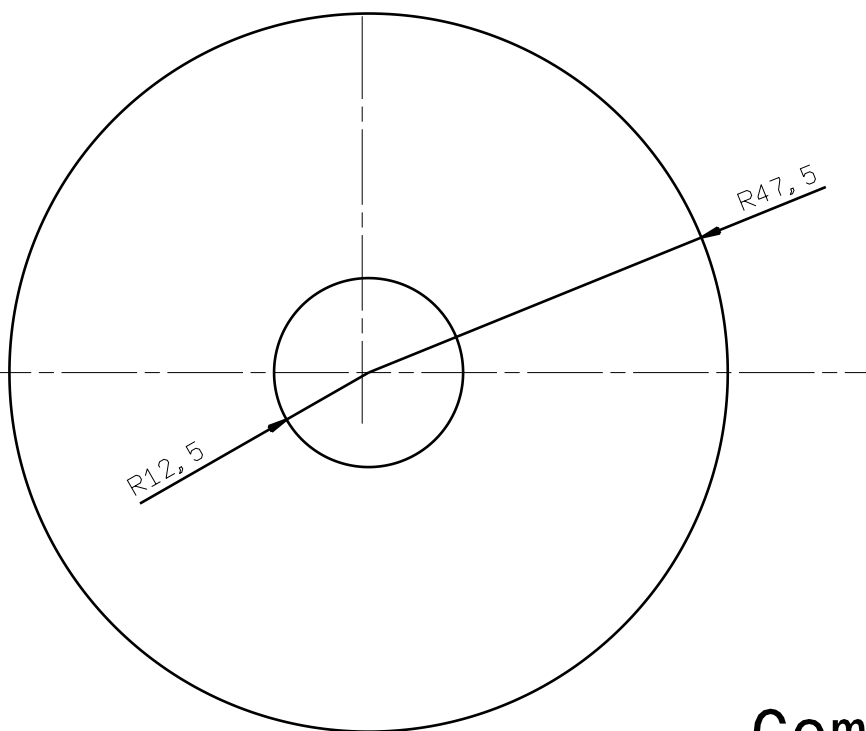


Entretoise 1 pièce

Plateau
2 pièces

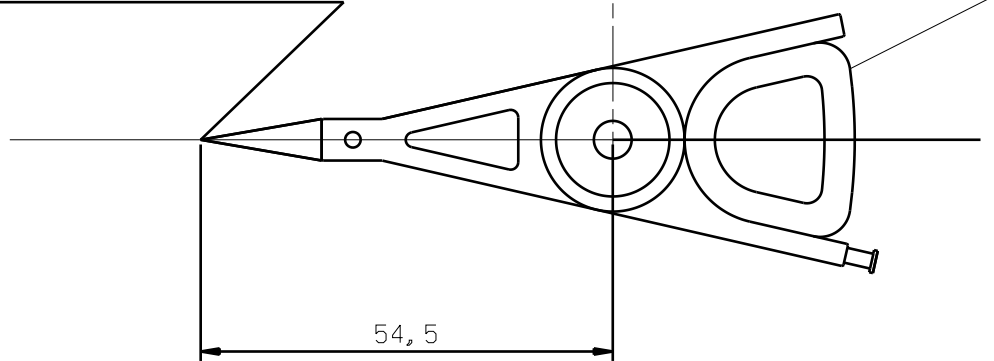


Trace des plateaux



Tête de lecture

Bobine Cuivre



Composants mobiles disques durs

