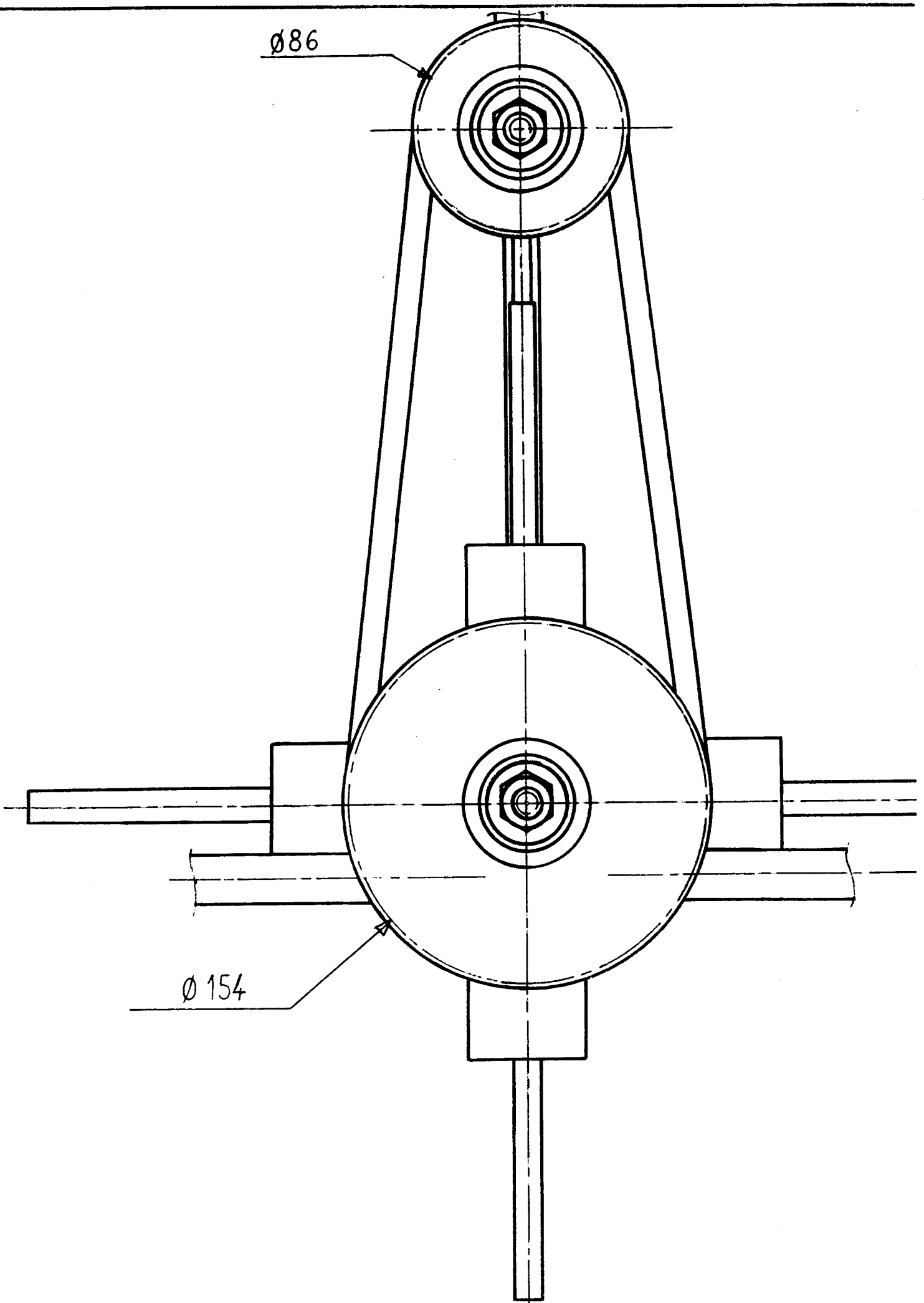


Ø86



Ø154